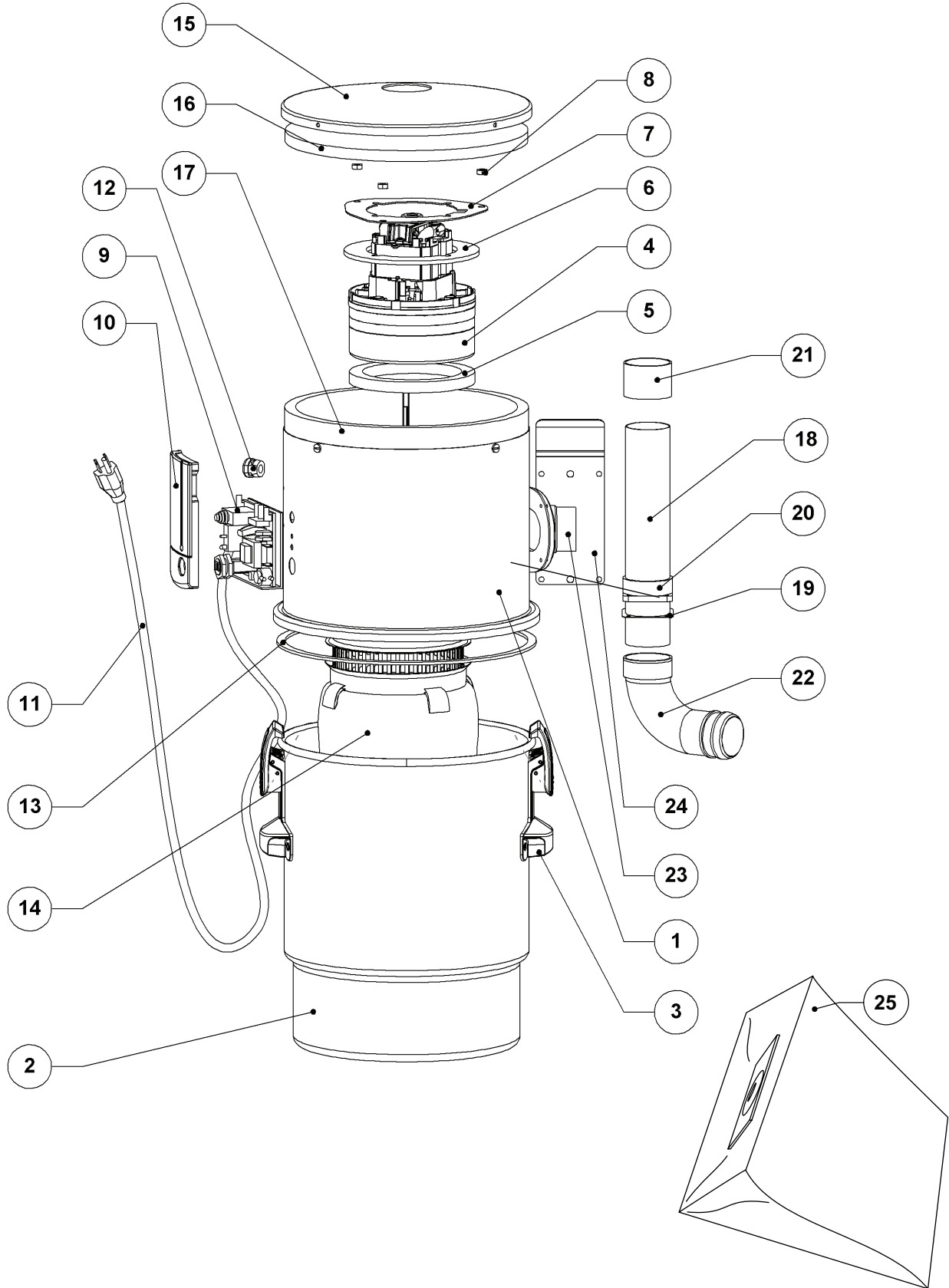




Alimentation électrique / Electrical requirement	110-120V: 50/60 Hz, 1670 W, 13.8A
	220-240V: 50/60 Hz, 1690W, 7A
Puissance de nettoyage maximale / Maximum cleaning ability power	110-120V; 651 AirWatts
	220-240V; 580 AirWatts
Dépression maximale / Maximum vacuum	110-120V: 3579mm H ₂ O / 35 kPa / 140.9" H ₂ O
	220-240V: 3472 mm H ₂ O / 34 kPa / 136.7" H ₂ O
Débit d'air maximum / Maximum airflow	110-120V: 64.8 l/sec / 233.2 m ³ /h / 137.3 CFM
	220-240V: 59.5 l/sec / 214 m ³ /h / 126.1 CFM
Capacité de la cuve de récupération / Dust container capacity	21.1l / 4.79gal US dry
Capacité du sac de filtration / Filtration bag capacity	12l / 2.72 gal US dry
Dimensions [hauteur x DIA x profondeur] Dimensions [height x DIA x depth]	570mm x 290mm x 337mm
	22.5" x 11.375" x 13.250"
Poids avec emballage / Weight with packaging	10.6 kg / 23.4 lbs
Filtre permanent / Permanent filter	Filtre permanent en polypropylène-lavable F9 (EN779)
	Permanent polypropylene filter washable /F9 (EN779)
Sac de filtration / Filtration bag	Sac de filtration H11 (EN1822-3) / Filtration bag H11 (EN1822-3)



#	NO DE COMPOSANTE / PART NO.	DESCRIPTION	QTÉ/ QTY
1	CYL-1106-C	Cylindre FLX module interne / Cylinder FLX internal module	1
N/A	DOC-HUW-FO-2	Déc Husky blanc chien avec filet 152-rev / White Husky sticker dog w/ 152 halo-rev	1
N/A	DOC-FLX-CO	Décalque logo flex carré orange / Flex logo sticker orange square	1
2	CUVE-1102-S	Cuve alu ø11"x14" type Husky - sablée / Alu reserv ø11"x14" Husky-type - sanded	1
3	PAS-0012	Poignée-attaches cuve intégrée / Integrated latch/handle	2
N/A	MOU-POI-001	Feutre pour poignée PAS-0012/ felt for handle PAS-0012	2
4	MOT-209	Moteur / Motor AMETEK #122288-08 110-120V	1
	MOT-210	Moteur / Motor AMETEK #122289-08 220-240V	1
5	MOU-SUSP-1404	Gasket Moteur / Motor gasket	1
6	MOU-SUSP-002	Gasket dessus Moteur TF/ TF Motor top gasket	1
7	SUP-MOT-11C	Support moteur TF / TF motor bracket	1
8	QUI-091	Ecrou 1/4-20 hex nylon inox / SS 1/4-20 hex nylon nut	3
9	MOD-15-110-120-SS	Module électronique / Electronic module 110-120V	1
	MOD-10-220-240-SS	Module électronique / Electronic module 220-240V	1
10	PAS-0008	Couvercle module électronique / Electronic module cover	1
N/A	DOC-438-FR	Charte explicative pour module électronique FR pour PAS-0008	1
N/A	DOC-439-EN	Explanatory chart for electronic module EN for PAS-0008	1
11	CORD-CA-15A	Cordon alimentation / Power cord NA	1
	CORD-EUR	Cordon alimentation Europe Continentale / Power cord Continental Europe	1
	CORD-UK	Cordon alimentation / Power cord UK	1
	CORD-CH	Cordon alimentation Suisse / Power cord Switzerland	1
12	PCH-135	"Arrêt de traction pour cordon d'alimentation / Strain relief for power cord"	1
13	GASKET-CUVE	Joint d'étanchéité cuve / Canister gasket(1/8"x 3/8")	3.15"
14	FILTRE-194	Filtre permanent lavable / Permanent filtre-washable 7"x 8"	1
15	COU-1102-S	Couvercle Alu plat -sablé / Alu flat cover -sanded	1
16	MOU-COU-001	Mousse couvercle / Foam cover	1
17	MOU-CYL-008	Mousse cylindre / Cylinder foam FLX-260I	1
18	TUY-278	Tuyau metal 10" / Metal piping 10"	1
19	PCH-179	18 TUY-35 Bague avec arrêt / Stop coupling DIA2"	1
20	TUY-39	Adaptateur droit sans arrêt / Flanged socket slip coupling	1
21	TUY-35	Bague avec arrêt / Stop coupling DIA2"/50.8mm	1
22	TUY-262	Coude adaptateur sac filtration jetable/Adapter for disposable filtration bag	1
23	TUY-289	Sortie cyclonique noire avec garniture / Cyclonic dust exhaust w/ gasket	1
24	SUP-MURAL-T1	Support mural / Wall bracket	1
25	FILTRE-189	Sac de filtration jetable / Filtration bag-disposable	1